

电工国家职业资格三级样题

试题 1、

X62W铣床电气控制线路故障检查、分析及排除1

一、考试时间：60分钟

二、本题分值：20分

三、具体考核内容：

X62W铣床电气控制线路（见附图1）故障检查、分析及排除。

四、考核要求：

1、排除X62W铣床电气控制线路中的1个故障；

2、对X62W型卧式镗床进行操作，观察镗床运行状况，找出故障，并对故障现象进行描述；

3、针对故障现象进行分析，并写出故障检查步骤；

4、根据检查步骤，写出故障点维修方案；

5、所有操作符合行业安全文明生产规范。

五、请写出X62W铣床电气控制线路故障现象、故障检查步骤及维修方案：

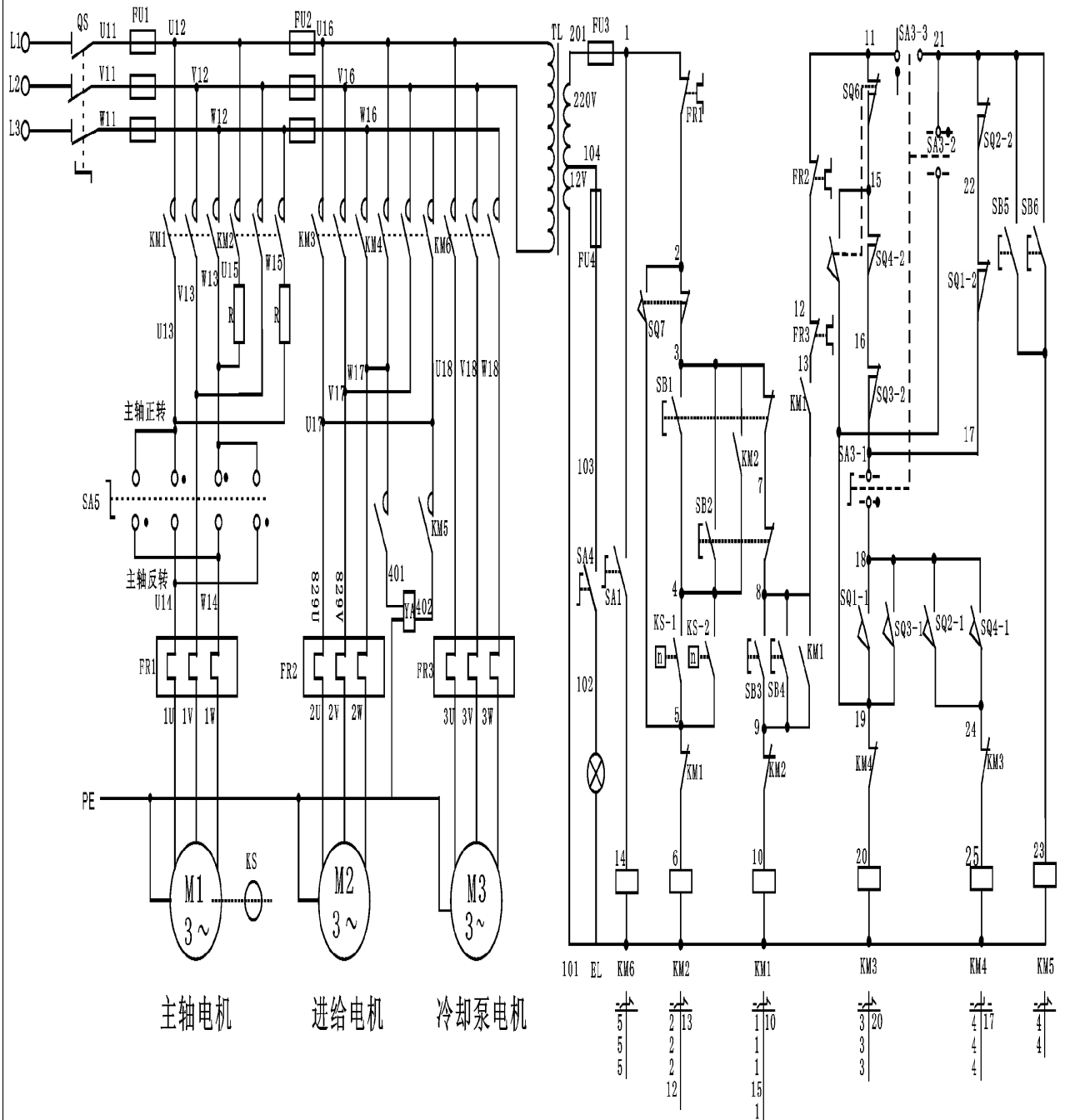
1、故障现象描述：

2、写出故障检查步骤：

3、故障维修方案：

附图1：X62W铣床电气控制线路电气原理图

电源开关	总短路保护	主轴电动机		进给短路保护	进给电动机		冷却泵电动机	控制、照明电源及短路保护	照明灯	冷却泵电动机	主轴控制		工作台进给、冲动及圆工作台的控制		
		正反转	制动及冲动	正转	反转	变速冲动及制动					正反转启动	冲动、右、前、下	左、后、上	快速	



1	2	3	4	5	6	7	8	9	10	11	12	13	14	15	16	17	18	19	20	21	22
---	---	---	---	---	---	---	---	---	----	----	----	----	----	----	----	----	----	----	----	----	----

X62W万能铣床电气原理图

得分

评分人	
-----	--

试题 2、

花样喷泉PLC控制系统的设计、安装与调试

一、考试时间：90分钟

二、本题分值：30分，本题未达18分者，所有项目重考。

三、具体考核内容：

用PLC进行花样喷泉控制系统的设计、安装与调试。

四、花样喷泉控制系统设计要求：

1、花样喷泉示意图如图1所示：图中4号为中间喷头，3号为内环喷头，2号为中环喷头，1号为外环喷头。

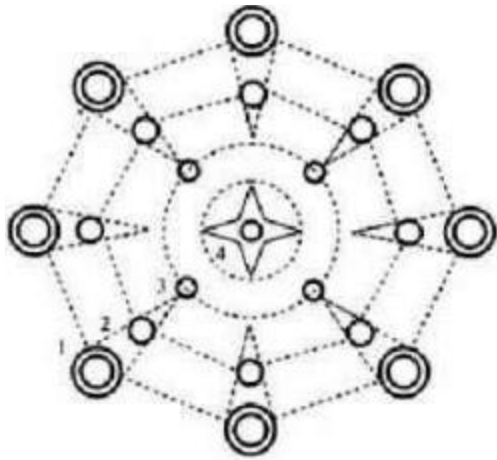


图1：花样喷泉的示意图

2、花样喷泉控制系统控制要求：

(1)按下启动按钮，喷泉开始工作；按下停止按钮，喷泉马上停止工作；

(2)喷泉工作方式由花样选择开关决定，每种花样都自动循环工作；

(3)花样选择开关处于位置1时，按下启动按钮后，按4-3-2-1的顺序依次喷水，间隔时间2秒，3秒后，所有喷头停止喷水，再过3秒，4号喷头喷水，1秒后循环进行。

(4)花样选择开关处于位置2时，按下启动按钮后，1号、3号喷头同时喷水，延时3秒后，2号、4号喷头同时喷水，同时1号、3号喷头停止喷水，如此交替运行2次后，4组喷头全部喷水，3秒后，所有喷头停止喷水，再过3秒，1号、3号喷头同时喷水，1秒后循环进行。

五、考核要求：

1、根据控制要求，按规范绘制PLC控制I/O接线图；

2、正确完成PLC控制系统的I/O接线；

3、接线必须符合国家电气安装规范，导线连接需紧固、布局合理，导线要进线槽，外接

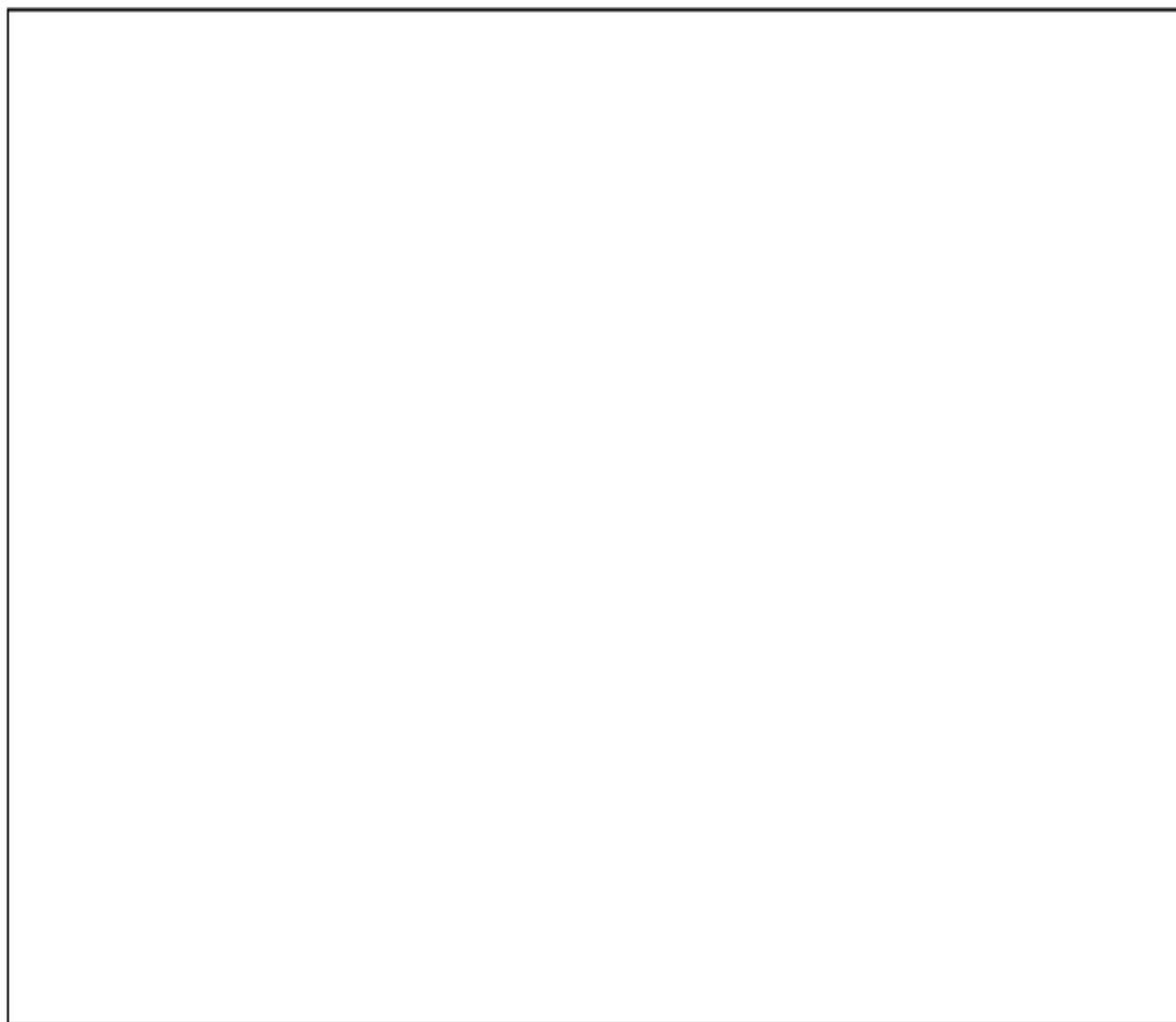
引出线必须经接线端子连接；

4、编写满足控制要求的PLC程序，并下载到PLC中；

5、通电调试，达到控制要求；

6、所有操作符合行业安全文明生产规范。

六、请在方框内画出PLC I/O接线图



得 分	
评分人	

试题 3、

交流变频调速系统设计、安装与调试2

一、考试时间：60分钟

二、本题分值：30分，本题未达18分者，所有项目重考。

三、具体考核内容：

交流变频调速系统设计、安装与调试

四、交流变频调速系统设计要求：

1、电机运行示意图如图1所示：

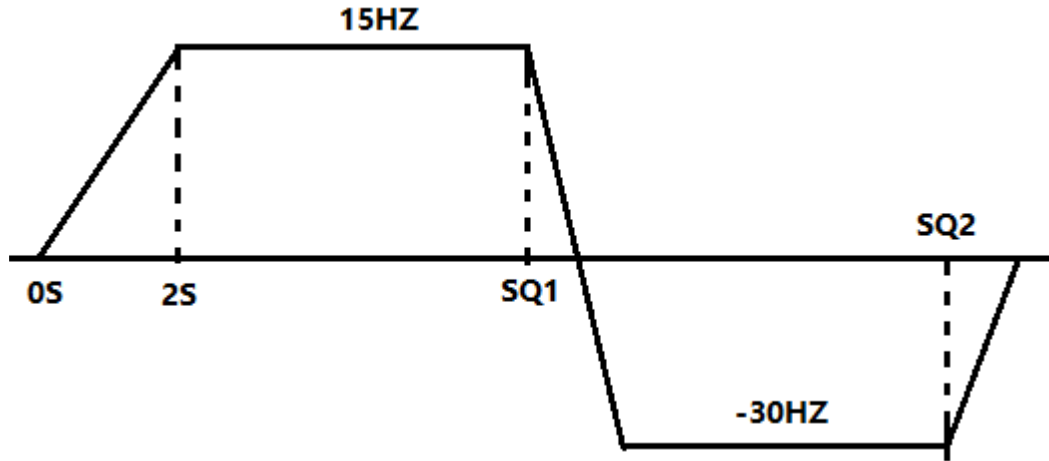


图1：电机运行示意图

2、工作模式：有手动、自动工作模式，由转换开关切换；

3、手动工作模式时，按下启动按钮SB1，电动机按照图1运行一周后，停止工作；

4、自动工作模式时，按下启动按钮SB1，电动机按照图1运行一周后，能够重复循环上述过

程，按下停止按钮SB2，电机马上停止工作；

5、参数要求：加速时间1秒，减速时间0.5秒，设置过流保护参数；

6、有必要的电气保护和互锁措施。

五、考核要求：

1、正确设计绘制外围控制电路与变频器控制系统接线图；

2、正确完成交流变频调速控制系统接线；

3、接线必须符合国家电气安装规范，导线连接需紧固、布局合理，导线要进线槽，外接

引出线必须经接线端子连接；

4、按控制要求，设置变频器参数，并通电调试；

5、所有操作符合行业安全文明生产规范。

六、画出外围控制电路与变频器控制系统接线图：

七、写出变频器设置参数清单：

变频器参数	设置值	变频器参数	设置值

得分	
评分人	

试题 4、

直流调速系统的故障检测与排除1

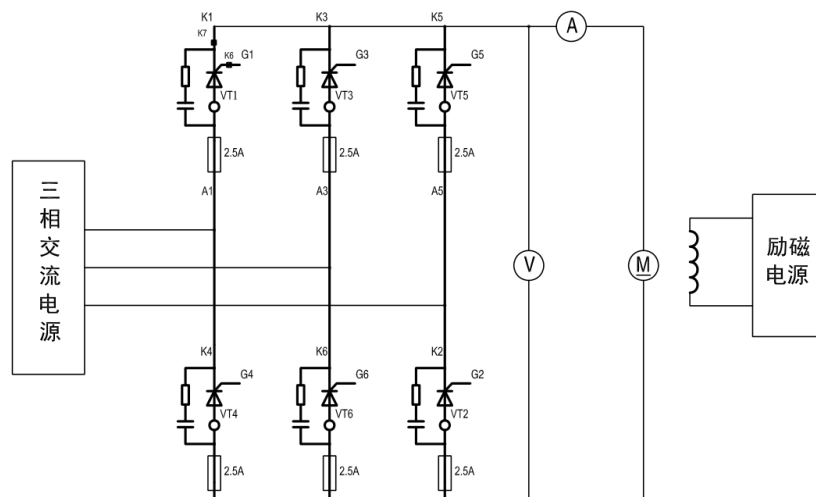
一、考试时间：40分钟

二、本题分值：20分

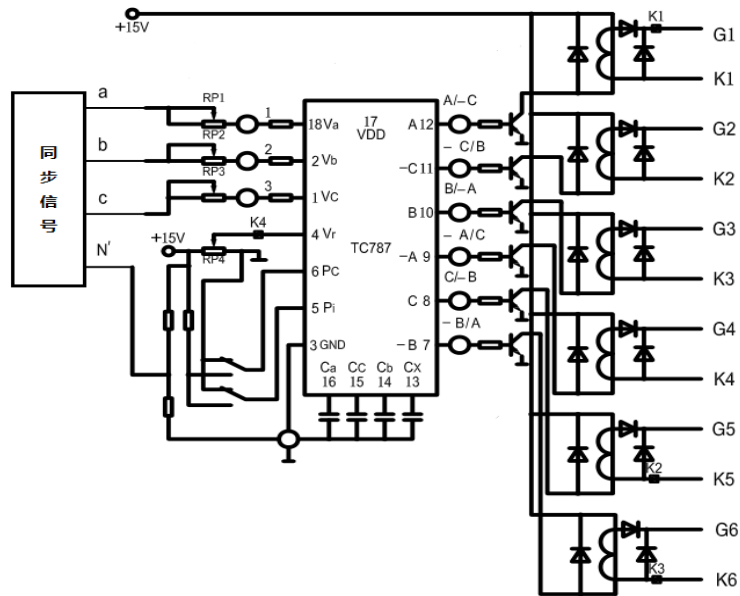
三、具体考核内容：

开环直流调速系统的故障检测与排除。

四、开环直流调速系统主电路如图所示：



五、开环直流调速系统触发电路如图所示：



六、考核要求：

- 1、在开环直流调速系统中设有隐蔽故障点1处，请对直流调速电气线路进行检测，找出故障点并画出其局部电路图。
- 2、排除故障，调节给定电位器，使电枢电压恒定在200V。
- 3、检查时正确使用仪表和工具。
- 4、所有操作符合行业安全文明生产规范。

七、画出故障点局部电路图：